



METON®

ÖKONOMISCHE
VERKEHRSSICHERHEIT

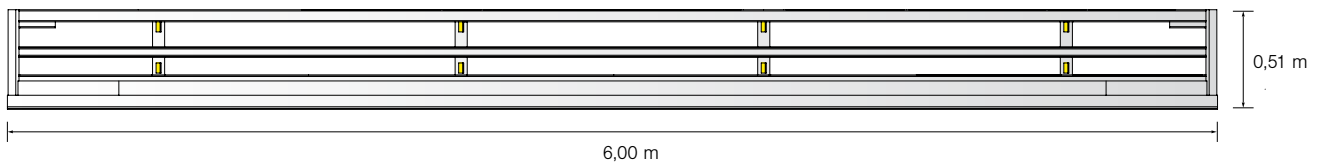
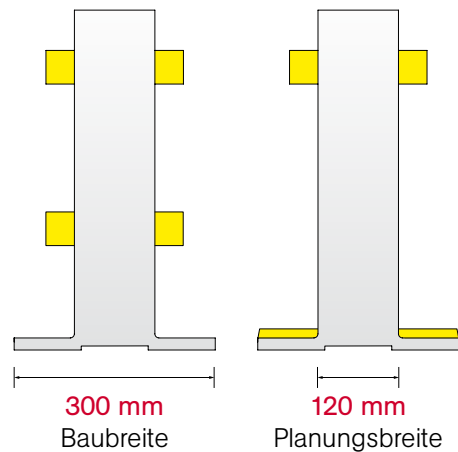
Transportable Schutzeinrichtungen, Mobile Schutzwände

für Straßen und Autobahnen
als Rückhaltesysteme für Fahrzeuge



System **METON VI FD 12/50/30** **T3** **W2** Stahl / Betonkonstruktion

Aufhaltestufe T3
Wirkungsbereich W2 (LKW)
und
Aufhaltestufe T1
Wirkungsbereich W1 (PKW)



Test gemäß EN 1317 (unverankert)		
Material / Konstruktion	Stahl / Beton	
Fahrzeugtyp	PKW	LKW
Prüfung	TB21	TB41
Aufhaltestufe	T1	T3
Wirkungsbereich	0,50 m (0,20 m)	0,70 m (0,40 m)
Wirkungsbereichsklasse	W1 = 0,6 m	W2 = 0,8 m

Maße	
Systemlänge	166 m
Systembreite	0,30 m
Systemhöhe	0,51 m
Bauelementlänge	6,00 m
Absenkungslänge	2,00 m
Planungsrelevante Breite	0,12 m

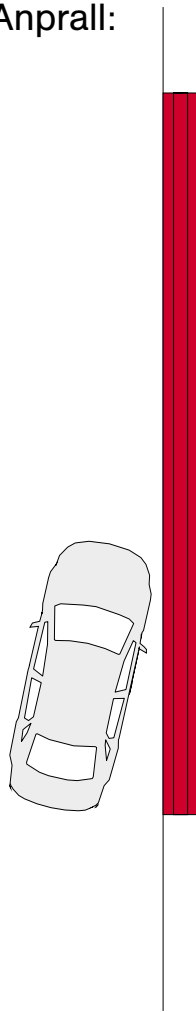


METON®

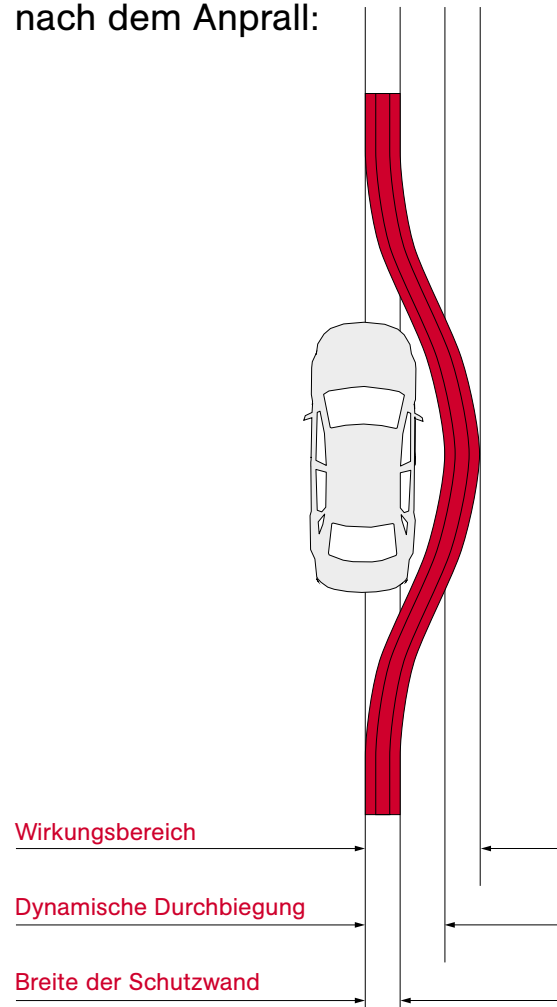
ÖKONOMISCHE
VERKEHRSSICHERHEIT

Skizze eines Anpralltests einer transportablen Schutzwand

vor dem Anprall:



nach dem Anprall:



Aufhaltestufen Tabelle

Klassen des Wirkungsbereichs (W)	Stufen des Wirkungsbereichs
W1	$W \leq 0,6$
W2	$W \leq 0,8$
W3	$W \leq 1,0$
W4	$W \leq 1,3$
W5	$W \leq 1,7$
W6	$W \leq 2,1$
W7	$W \leq 2,5$
W8	$W \leq 3,5$

METON GmbH

Seegfelder Straße 11 | 14612 Falkensee
T: (0)3322 42 97 88-1 | F: (0)3322 42 97 88-2
info@meton.eu | www.meton.eu

METON GmbH Betriebsstätte

Flugplatzstraße Geb. 9805 | 55768 Hoppstädten-Weiersbach
T: (0)6782 98 99 43-0 | F: (0)6782 98 99 43-9