



METON®

ÖKONOMISCHE  
VERKEHRSSICHERHEIT

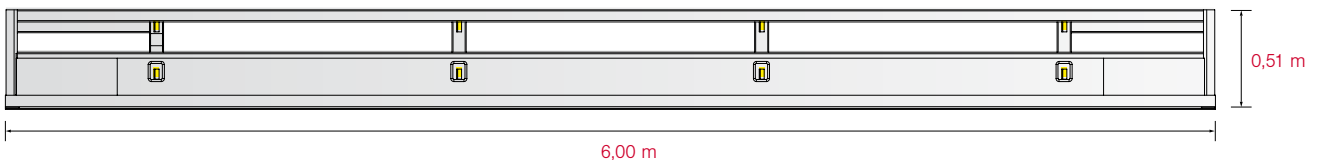
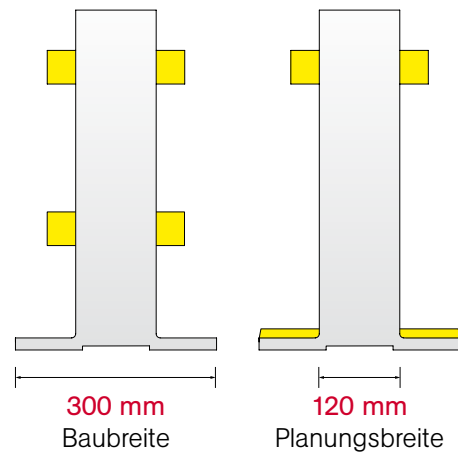
# Transportable Schutzeinrichtungen, Mobile Schutzwände

für Straßen und Autobahnen  
als Rückhaltesysteme für Fahrzeuge



## System **METON VII** **T3** **W2** Stahl / Betonkonstruktion

Aufhaltestufe T3  
Wirkungsbereich W2



Test gemäß EN 1317		
Material / Konstruktion	Stahl / Beton	
Fahrzeugtyp	PKW	LKW
Prüfung	TB21	TB41
Aufhaltestufe	T1	T3
Wirkungsbereich	0,41 m	0,78 m
Wirkungsbereichsklasse	W1 = 0,6 m	W2 = 0,8 m

Systemlänge	154 m
Systembreite	0,30 m
Systemhöhe	0,51 m
Bauelementlänge	6,00 m
Absenkungslänge	2,00 m
Planungsrelevante Breite	0,12 m
Bodenverankerung	Nein

METON GmbH

Seegfelder Straße 11 | 14612 Falkensee  
T: (0)3322429788-1 | F: (0)3322429788-2  
info@meton.eu | www.meton.eu

METON GmbH Betriebsstätte

Flugplatzstraße Geb. 9805 | 55768 Hoppstädten-Weiersbach  
T: (0)6782989943-0 | F: (0)6782989943-9



METON®

ÖKONOMISCHE  
VERKEHRSSICHERHEIT

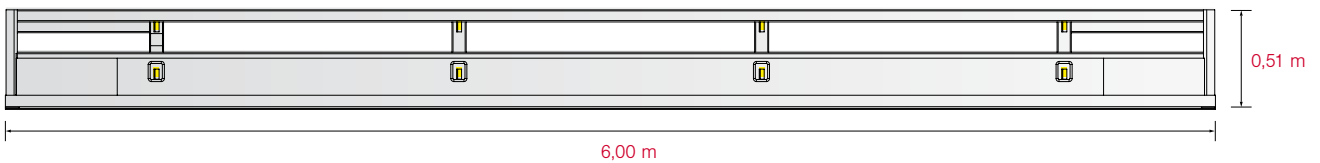
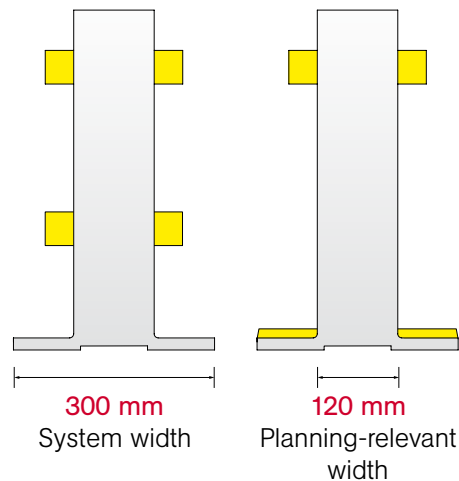
# Temporary Safety Barriers Mobile Protective Wall

for streets and motorways  
as mobile barriers for vehicles  
according to DIN EN 1317



## System **METON VII** **T3** **W2** steel / concrete

Containment Level T3  
Working width classes W2



Test according to EN 1317		
Material / construction	steel / concrete	
Vehicle type	car	truck
Testing	TB21	TB41
Containment level	T1	T3
Working width	0,41 m	0,78 m
Working width classes	W1 = 0,6 m	W2 = 0,8 m

System length	154 m
System width	0,30 m
System height	0,51 m
Element length	6,00 m
Initial and final construction	2,00 m
Planning-relevant width	0,12 m
Ground anchoring	no

METON GmbH

Seegfelder Straße 11 | 14612 Falkensee  
T: (0)3322429788-1 | F: (0)3322429788-2  
info@meton.eu | www.meton.eu

METON GmbH Betriebsstätte

Flugplatzstraße Geb. 9805 | 55768 Hoppstädten-Weiersbach  
T: (0)6782989943-0 | F: (0)6782989943-9